

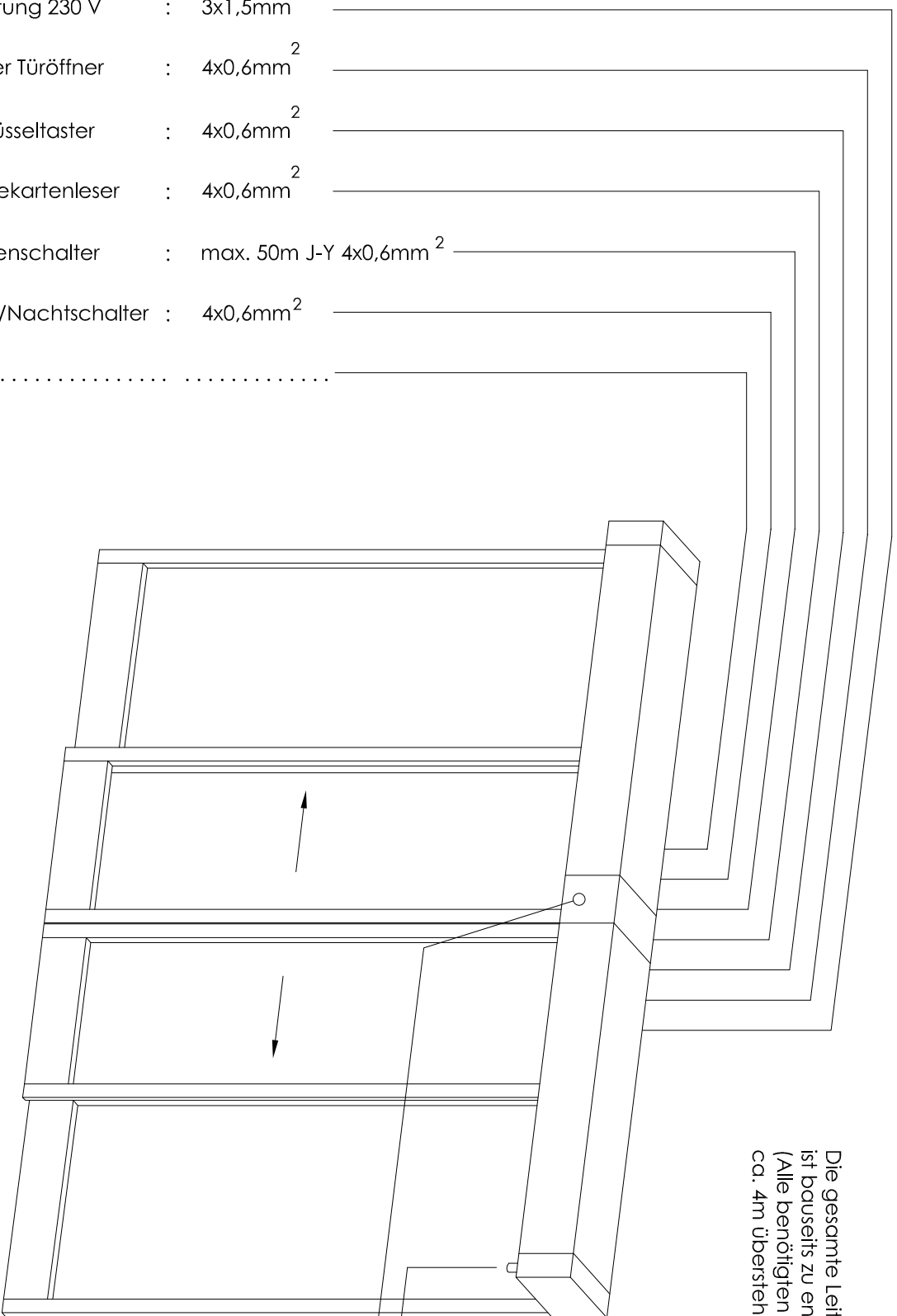
Symatic®

Türsysteme GmbH
 Gewerbestraße 1
 A-5325 Plainfeld
 Tel. 06229/3477 Fax 06229/3477-20

Bezeichnung:
 Ansicht
 Schiebetüre
 mit Tragschiene
 Typ ST-100 - Compact
 S-7-2-00

Datum:	Name:
01.01.07	ha
Stand:	Maßstab:
01/07	ohne

- werden benötigt
- Zuleitung 230 V : 3x1,5mm²
- Taster Türöffner : 4x0,6mm²
- Schlüsseltaster : 4x0,6mm²
- Codekartenleser : 4x0,6mm²
- Bedienschalter : max. 50m J-Y 4x0,6mm²
- Tag-/Nachtschalter : 4x0,6mm²
-

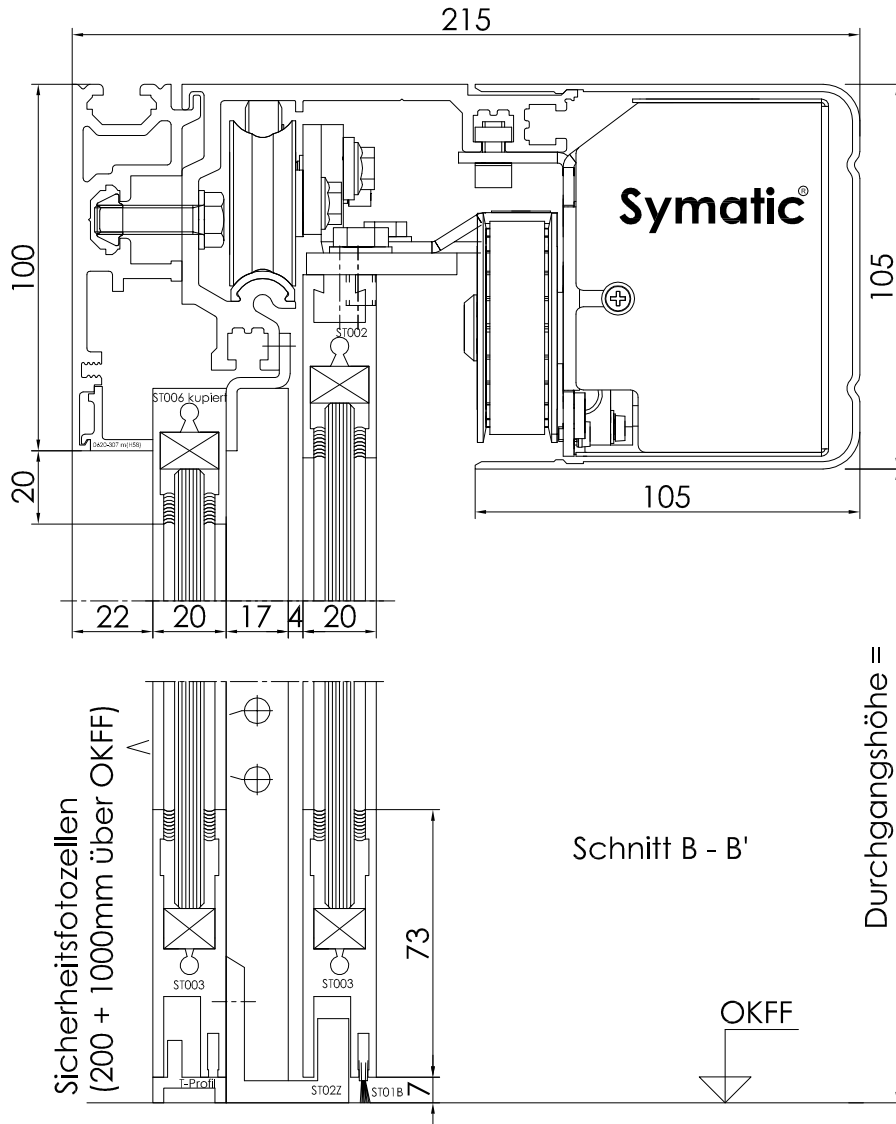


Die gesamte Leitungsverlegung ist bauseits zu entrichten. (Alle benötigten Leitungen ca. 4m überstehen lassen.)

NOT - AUS
NOT - Entriegelung
(optional)

Türsysteme GmbH
Symatic[®]
 Gewerbestraße 1
 A-5325 Plainfeld
 Tel. 06229/3477 Fax 06229/3477-20

Bezeichnung: Leitungsverlegeplan Schiebetüre		Datum:	Name:
Typ ST-100 - Compact		01.01.07	ha
S-7-2-01	Stand:	01/07	Maßstab: ohne



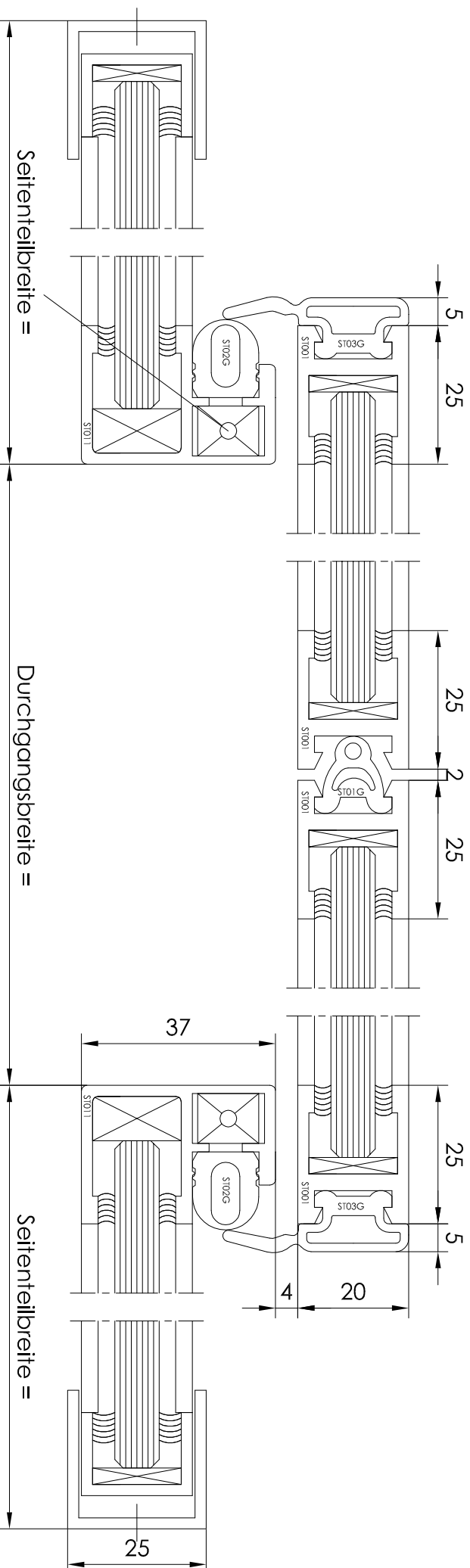
Symatic®

Türsysteme GmbH
 Gewerbestraße 1
 A-5325 Plainfeld
 Tel. 06229/3477 Fax 06229/3477-20

Bezeichnung:
 Vertikalschnitt
 Schiebetüre
 mit Tragschiene
 Typ ST-100 - Compact
 S-7-2-02

Datum:	Name:
01.01.07	ha
Stand:	Maßstab:
01/07	1:2(DINA4)

Schnitt C - C'



Sicherheitsfotozellen
(200 + 1000mm über OKFF)

Symatic®

Türsysteme GmbH
Gewerbestraße 1
A-5325 Plainfeld
Tel. 06229/3477 Fax 06229/3477-20

Bezeichnung:
Horizontalschnitt
Schiebetüre
mit Tragschiene
Typ ST-100 - Compact

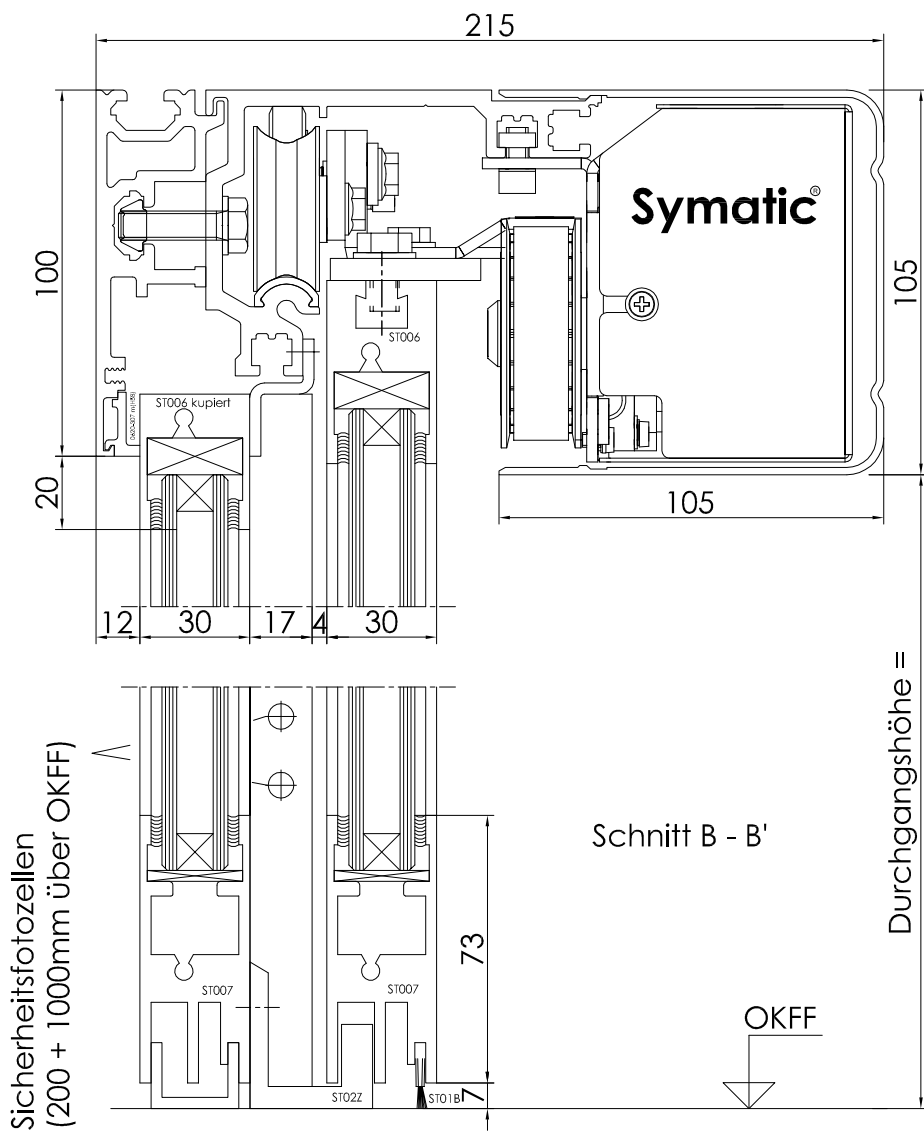
S-7-2-03

Datum: Name:

01.01.07 ha

Stand: Maßstab:

01/07 1:1 (DIN A4)



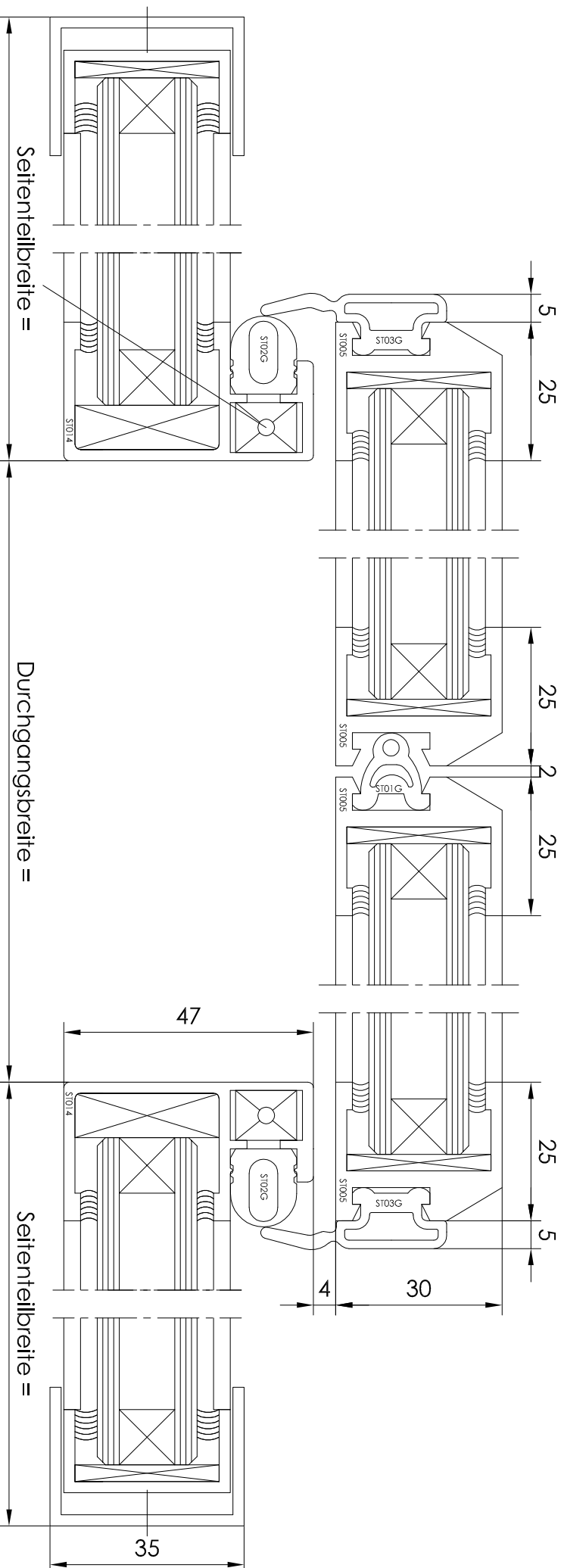
Symatic®

Türsysteme GmbH
 Gewerbestraße 1
 A-5325 Plainfeld
 Tel. 06229/3477 Fax 06229/3477-20

Bezeichnung:
 Vertikalschnitt
 Schiebetüre
 mit Tragschiene
 Typ ST-100 - Compact
 S-7-2-04

Datum:	Name:
01.01.07	ha
Stand:	Maßstab:
01/07	1:2(DINA4)

Schnitt C - C'



Sicherheitstotozellen
(200 + 1000mm über OKFF)

Symatic®

Türsysteme GmbH
Gewerbestraße 1
A-5325 Plainfeld
Tel. 06229/3477

Fax 06229/3477-20

Bezeichnung:
Horizontalschnitt
Schiebetüre
mit Tragschiene
Typ ST-100 - Compact

S-7-2-05

Datum: Name:

01.01.07

ha

Stand: Maßstab:

01/07

1:1 (DIN A4)